



Enerji : 110/220-240V. 60/50Hz. AC (%±10) 24V.DC

-Single model beklemede ~10W. Geçiş anında ~39W.

-Centre model beklemede ~20W. Geçiş anında ~78W.

Kanat Hareketi : Hızlı ve akıcı geçiş için elektronik olarak kontrol edilen seri kanat hareketi.

Kanat Özellikleri : Soft mavi ışıklandırmalı, 12 mm temperli cam kanatlar (Ops. polycarbon cam)
Bir geçiş yolu 2 single üniteden oluşur.

Üst Kapak : Dekoratif ve estetik görünüm sağlayan 20 mm kalınlığında doğal granit taş (Star Galaxy Black) standart özelliğdir. Farklı granit desenleri ve renkleri de mevcuttur (Ops. paslanmaz çelik, temperli cam veya ahşap).

Gövde Özellikleri : 304-Kalite satine paslanmaz çelik.

Her iki yönde paslanmaz çelik ve akrilik malzemedeki okuyucu donanımını kaplayan bir üst kapağa sahiptir. Bu kapakların altında çeşitli donanım ve elektrik kablolarının montajı için yeterli boşluk bulunmaktadır. RF ünitelerin entegrasyonu için akrilik plakalar tavsiye edilir.

İndikatör&Gösterge Özellikleri

:Ön panellerde animasyonlu Yeşil Ok ve Kırmızı Çarpı DOT MATRIX LED durum göstergeleri standart özellik olarak sunulur.

Ek olarak granit üst kapak altında aydınlatmalı akrilik katman da standarttır. Beklemede, akrilik katman mavi renklidir; yetkili geçiş süresince yeşil yanar; yetkisiz bir geçiş tespit edildiği takdirde veya alarm durumunda kırmızı renk yanar.

Çalışma Isısı, Nem Oranı, IP Sınıfı, Ortalama Arızasız Geçiş Sayısı

(-20°C) – (+68°C), RH 95% yoğuşmasız, iç ortam kullanımına uygun - IP 44, 1M geçiş.

Kontrol Sistemi : Bütün input ve output'lar opto-coupler ile korunmaktadır. Röle kontağı veya topraklama girişi ile

kontrol edilir. Röle kontağı veya topraklama çıkışı içeren tüm geçiş kontrol sistemleriyle uyumlu biçimde çalışır. Ops. RS232/ RS485/TCP IP fonksiyonları mevcuttur.

Sistem Özellikleri & Operasyonu

:Mikro işlemci kontrollü, PWM DC motorlu mekanizmaya sahip, multi sensörlü IR geçiş algılama sistemli endüstriyel tasarıma sahiptir. Beklemede, kanatlar geçiş yolunu kesecek pozisyonda bulunur. Herhangi bir yönden input alındığında kanatlar geçişe izin vermek üzere hızla açılır. Dahili dip switch ile ayarlanabilen; her iki yön veya tek yön için fotosel algılaması ile serbest geçiş, kısıtlanmış geçiş, kontrollü geçiş modları yerleşik özelliklerdir.

Çıkış Verisi : Sistem röleler sayesinde kuru kontak ile geçiş bildirimini gönderir.

Acil Durum Modu : Alarm sisteminden acil durum sinyali alındığında, tüm indikatörler ve kanatlar yeşil yanar ve

sistem kanatları açarak serbest geçişe izin verir. Fabrika ayarı olan kanatlar açık modunda, enerji kesintisi olduğu takdirde kanatlar (dahili yedek aküden beslenerek) otomatik olarak açılır. Kullanıcı, dahili dip switch ile kanatlar kapalı modunu seçebilir.

Kanat Hızı : Kanat hızı elektronik olarak ayarlanabilen PWM motor sürücü sistemi tarafından kontrol edilir.

Geçiş Mesafesi 550 mm

Kanat Yüksekliği 900 mm ~ 0,8 saniye fabrika ayarı

Kanat Yüksekliği 1200 mm ~ 1,0 saniye fabrika ayarı

Kanat Yüksekliği 2000 mm ~ 1,2 saniye fabrika ayarı

*Fabrika ayarı hızları, sipariş sırasında karşılıklı mutabakat ile değiştirilebilir.

*Yukarıdaki rakamlar standart temperli cam kanatlar içindir.

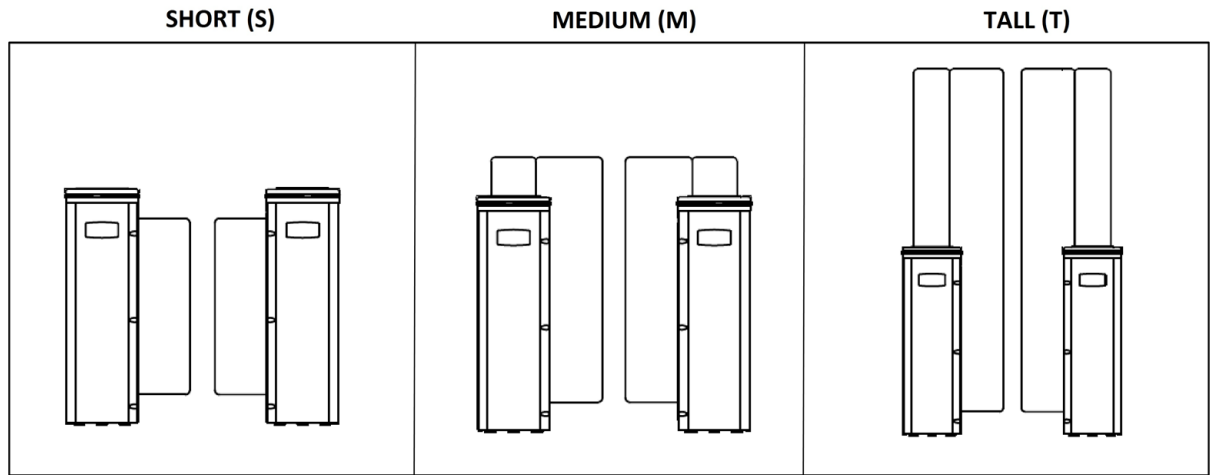
Geçiş Hızı : Mekanik geçiş kapasitesi :~1-120 geçiş/dakika; Nominal: ~25-50 geçiş/dakika (Tavsiye edilen referans figüre göre).

Farklı geçiş kontrol ünitelerinin kullanımı geçiş hızının değişmesine neden olabilir.

Standart Özellikler : Dot matrix yön ve durum indikatörleri, doğal granit üst kapak, her iki yön için paslanmaz çelik ve akrilik okuyucu koruma kapakları, trolley/bagajlı geçiş algılama fonksiyonu.

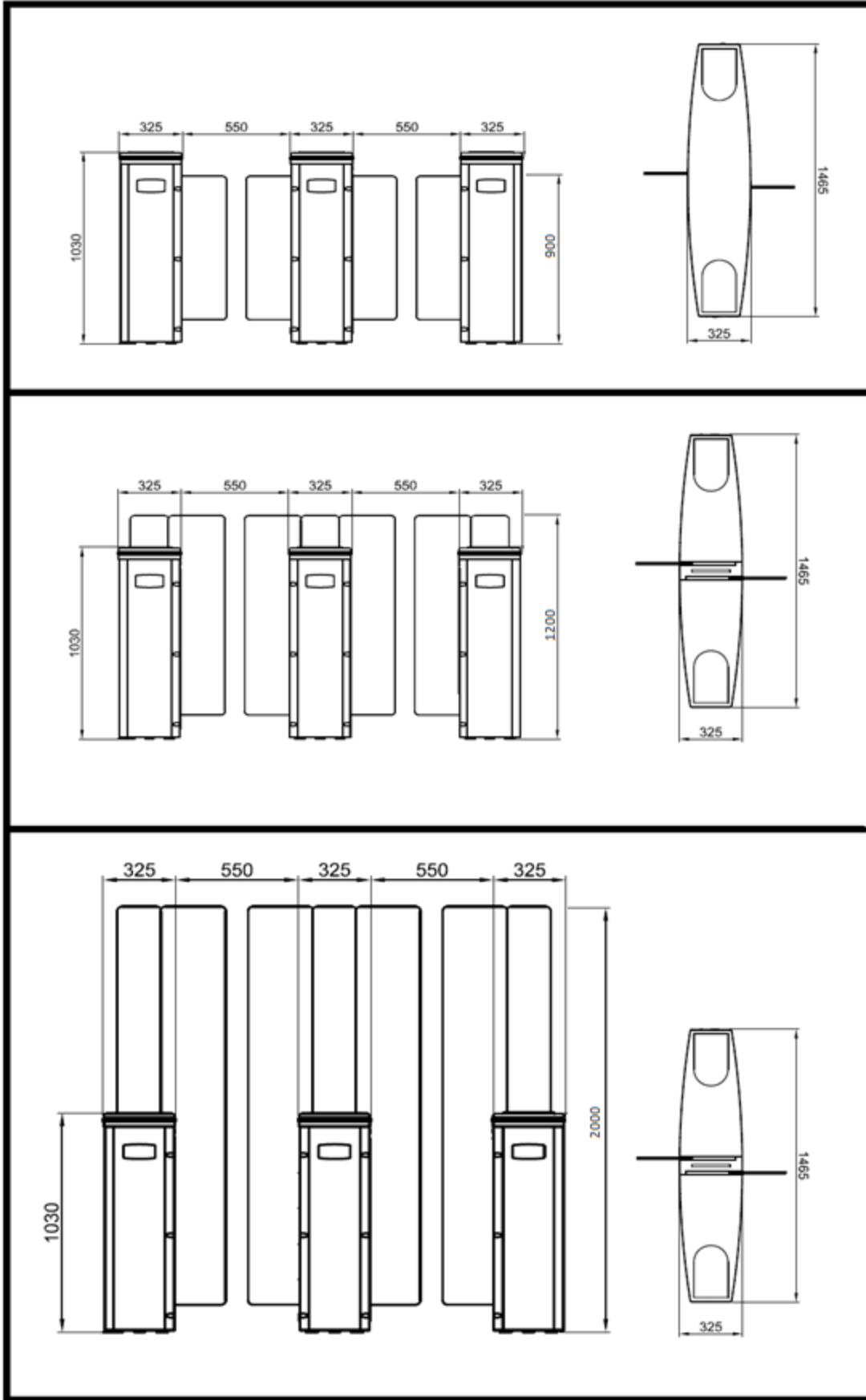
Opsiyonel Aksesuar ve Uygulamalar

Temperli cam yan gövde panelleri, uzaktan kumanda ünitesi, PC, RS 485, RS232 and LAN için arayüz ünitesi, sayaç, sesli mesaj sistemi, alarm sensörü, alt pleyt, madeni para yuvası/akıllı madeni para sistemi ve madeni para kutusu, separatör, kart okuyucu direği.



**Dizayn ve teknik özellikler önceden haber vermeden değiştirilebilir.*

***Kullanılan mermer doğal taştan üretildiği için mermer üzerinde yapısal iz ve ton farklılıkları bulunabilir.*



**Dizayn ve teknik özellikler önceden haber vermeden değıştirilebilir.*